

図1

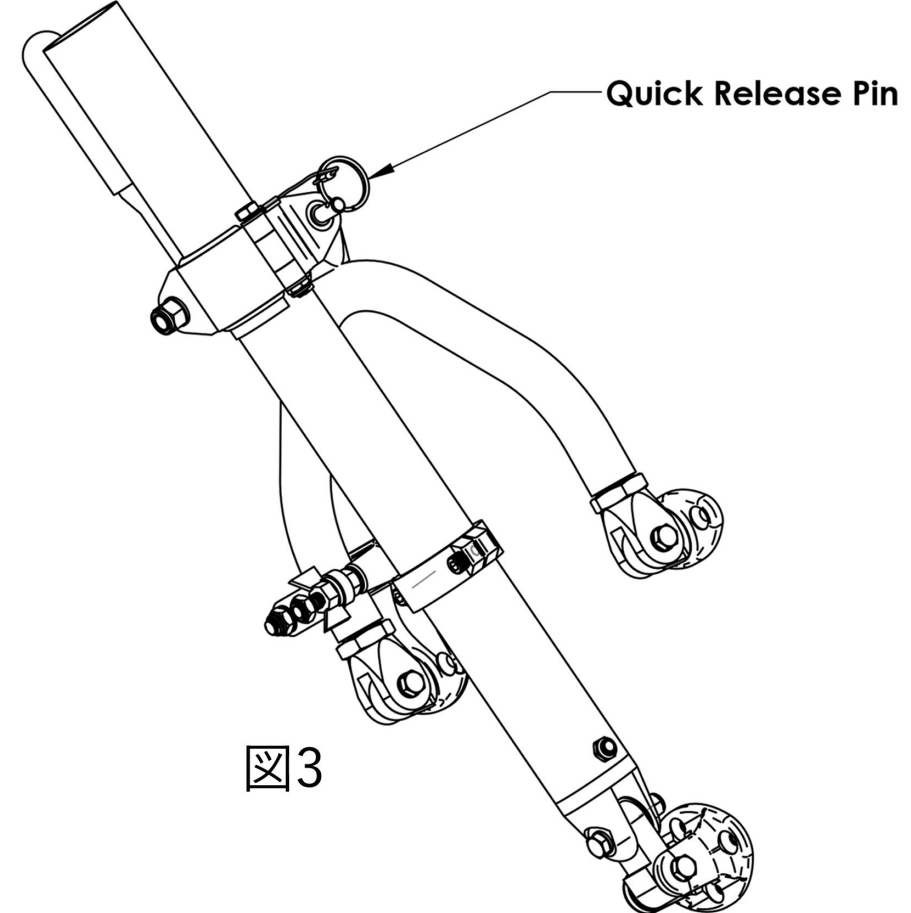


図3

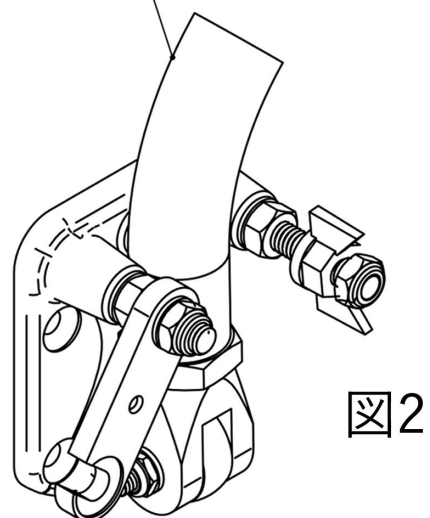


図2

RUPP
SIDEKICK

1. 取り付け場所を決めます。適切な強度があり、操作範囲に支障のない場所を選んでください。サイドキックの理想の角度を確認します。図1のように、それぞれの取り付けパネルは平行になるようにしてください。
パネル間の距離は、図のように外側から外側が18~35.5cm以内になるようにします。
2. 大きい方のラッチ付きパネルはメインチューブの外側にくるようにします。そうすることで、操作中ラッチが他に干渉することなくアームからぶら下がるようになります。
3. 6.4mmのネジでサイドキックを固定してください。必ずボルト留めをし、構造によってはバックアッププレートが必要になります。
4. お好みのフィッシングポジション通りに、固定板(stop collar)を調整してください。
5. アウトリガーは、ラッチを緩め、図3のリリースピンを抜くことで開放できます。